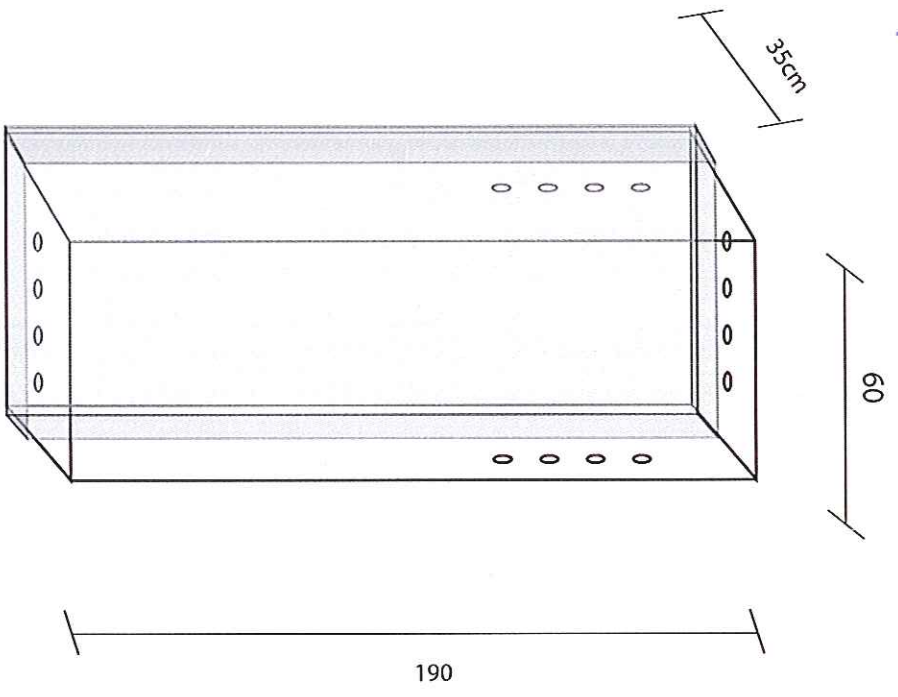
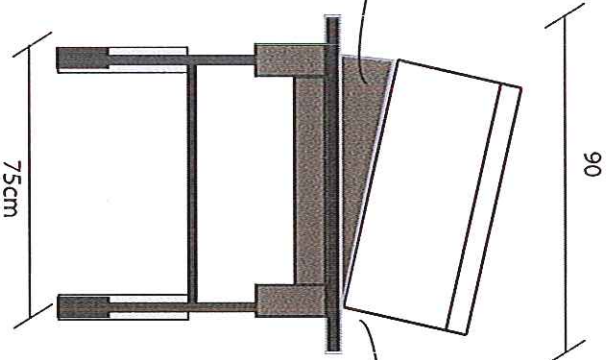


Rys. 18.



Wózek wykonany z drewna pomalowanego ciemną bejcą;
narożniki wzmocnione kątownikami z blachy;
nogi oraz dół konstrukcji stalowe rurki o średnicy 30mm;
kółka industrialne metalowe; podklejone gumą tak, żeby nie
niszczyły podłogi baletowej

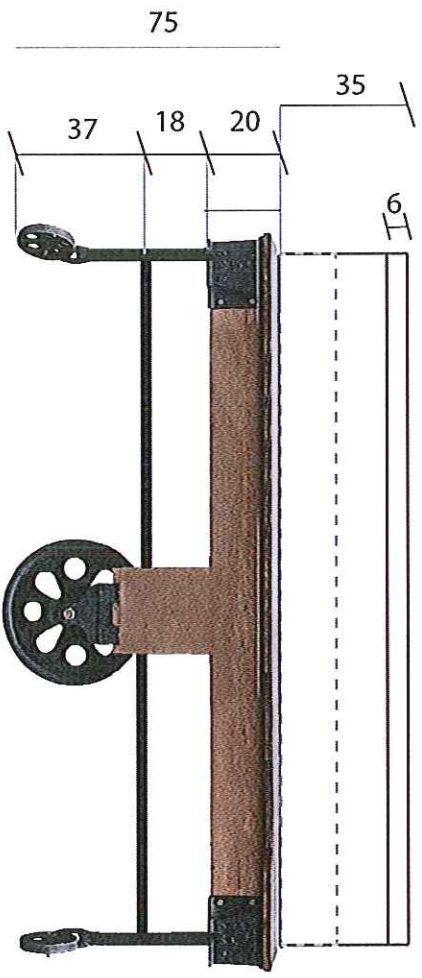
możliwość usunięcia pochylni



blokada żeby trumna nie spadła

trumna i stolik muszą wytrzymać ciężar osoby znajdującej się w środku - max 80 kg

długość wózka 200cm



trumna z przezroczystego poliwęglanu
ok. 8mm grubości;
wieko z plexi (grubość 2mm);
możliwe wzmocnienia w rogach;
trumna pełna sztucznych kwiatów;

trumienka Marii

SKALA 1:20